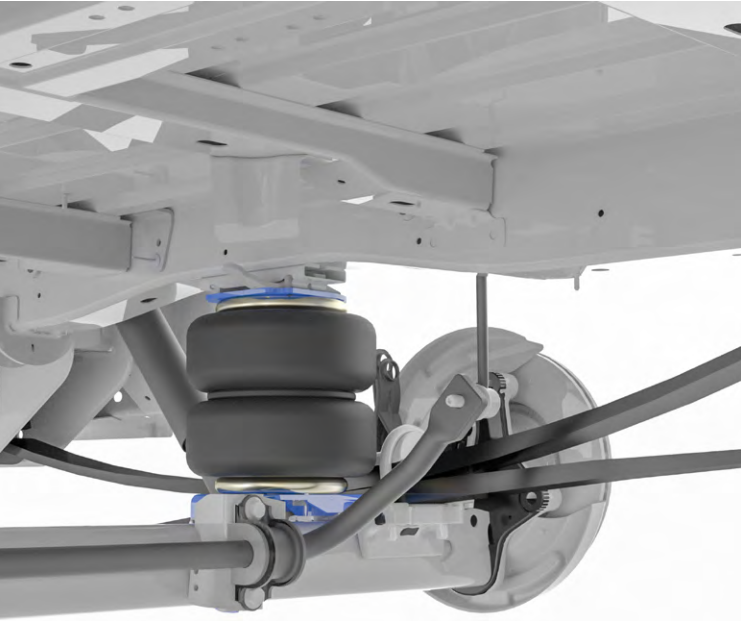


SÜSPANSİYON SİSTEMLERİ

making everyday smoother



VB-AIRSUSPENSION'IN YAPABİLECEKLERİNİ KEŞFEDİN

YOLDA DAHA İYİ GÜVENLİK VE KONFOR.

VB-SemiAir

Yarım havalı süspansiyon

VB-SEMIAIR SİSTEMLERİMİZ
AŞAĞIDAKİ AVANTAJLARI SUNAR:
GELİŞMİŞ KONFOR - DAHA FAZLA
DENGE - OPTİMUM SÜRÜŞ.

YARIM HAVALI SÜSPANSİYON İLE DAHA FAZLA YAY BOŞLUĞU OLUŞTURUN.

VB-SemiAir: yarım havalı süspansiyon

Yarım havalı süspansiyon, süspansiyonun belirli sınırlar dahilinde ayarlanmasını sağlar. Yaprak yaylara sahip bir araçta, şasi ve arka aksın arasına bir havalı yay takılır. Bu havalı yay, mevcut yaprak yayı destekler.

YÜKÜNÜZ KONUSUNDA DAHA AZ ENDİŞELENİN.

VB-SemiAir iki bölmeli sistem olarak temin edilir. Bu, havalı yayların birbirine bağlı olmadığı anlamına gelir. İki bölmeli sistemin kullanılması, sol ve sağ tarafın ayrı olarak ayarlanmasını ve böylece dengesiz şekilde yüklenmiş aracın bile belirli bir seviyeye dek düzlenebilmesini sağlar.

	Sürüş yüksekliğini artırma	Sarkmayı azaltma	Araç yuvarlanmasını azaltma	Süspansiyon konforunu artırma
VB-SEMIAIR Yarım havalı süspansiyon	++	++	+	++
	Sürüş özelliklerini geliştirme	Otomatik ayar		
	+			



ÇEŞİTLİ YARIM HAVALI SÜSPANSİYON SİSTEMLERİNİ KEŞFEDİN.

- VB-SemiAir temel sistemi
- VB-SemiAir konfor sistemi
- VB-LevelAir (otomatik seviye kontrolü dahil VB-SemiAir temel sistemi)

VB-SEMIAIR GENELLİKLE AŞAĞIDAKİ GEREKSİNİMLERİ
KARŞILAYACAK ŞEKİLDE TAKILIR:

- SÜRÜŞ YÜKSEKLİĞİNİ ARTIRMA
- MİNİMUM SARKMA
- ARAÇ YUVARLANMASINI AZALTMA
- GELİŞMİŞ SÜSPANSİYON KONFORU
- GELİŞMİŞ SÜRÜŞ ÖZELLİKLERİ



VB-SEMIAIR'İN AVANTAJLARI:

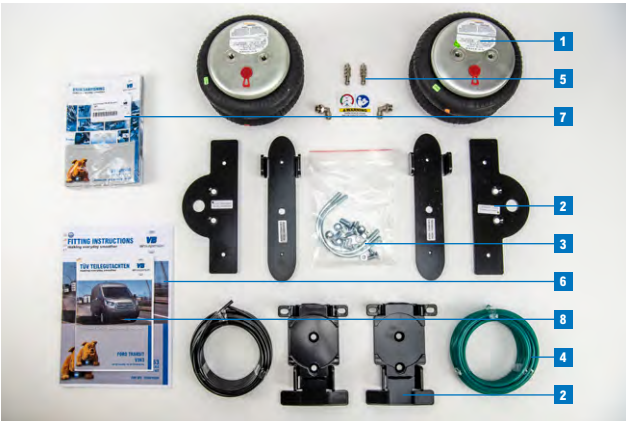
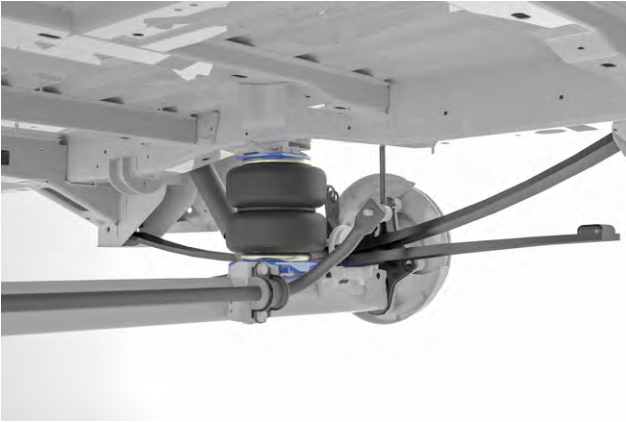
- DAHA FAZLA SÜRÜŞ YÜKSEKLİĞİ VE YAY BOŞLUĞU
- GELİŞMİŞ DENGE
- AZALTILMIŞ MERKEZDEN SAPMA SEVİYESİ
- DEĞİŞKEN YAY TANSİYONU
- PARANIN KARŞILILIĞINI VERİR
- 'TAK VE ÇALIŞTIR' SİSTEMİ HIZLI KURULUMA İZİN VERİR
- GÖVDE, DONANIM VE YÜK TİTREŞİME/DARBEYE KARŞI KORUNMAYA DEVAM EDER
- AĞIR YÜKLER, ARTIK DIŞARIDAN FARK EDİLMEMEYECER
- AMORTİSÖRLER DAHA AZ ZORLANIR

SÜSPANSİYONUN BELİRLİ LİMİTLER DAHİLİNDE AYARLANMASI.

VB-SemiAir temel sistemi

VB-SemiAir temel sistemi, yay gücünün belirli sınırlar dahilinde ayarlanmasını sağlar. Yaprak yaylı bir araçta, havalı yaylar şasi ile arka aks arasına takılır. Bu havalı yay, mevcut yaprak yayı destekler. Bu nedenle VB-SemiAir temel sistemi, her zaman ağır yük taşıyan ve zaman zaman değişken yükler taşıyan (basınç neredeyse aynı kalabilir) araçlar için iyi bir seçenektir.

VB-SemiAir temel sistemine harici bir hava kaynağı kullanarak kendi başınıza basınç vermeniz gerekir, örn. bir lastik şişirme aracı ile.



VB-SEMIAIR TEMEL SİSTEMİ SETİ ŞUNLARDAN OLUŞUR:

1	Havalı yaylar	+
2	Bağlantı parçaları	+
3	Bağlayıcılar	+
4	İç lastikler	+
5	Şişirme valfleri	+
6	Montaj yönergeleri	+
7	Kullanıcı kılavuzu	+
8	Onay belgeleri	+

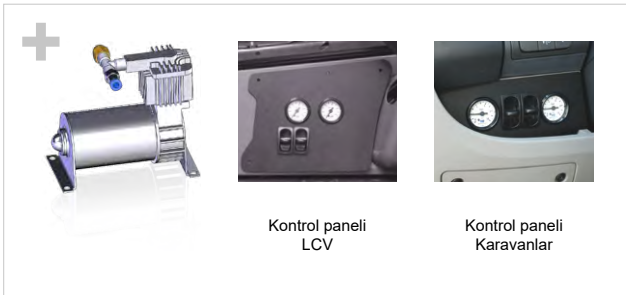
YARIM HAVALI SÜSPANSİYONUN BASİT MANUEL KULLANIMI.

VB-SemiAir konfor sistemi

VB-SemiAir konfor sistemi, yay gücünün belirli limitler dahilinde (manuel olarak) ayarlanmasını sağlar. Yaprak yaylara sahip bir araçta, şasi ve arka aksın arasına bir havalı yay takılır. Bu havalı yay, mevcut yaprak yayı destekler.

Bu nedenle VB-SemiAir konfor sistemi, sık sık ağır yük taşıyan ve düzenli olarak değişken yükler taşıyan araçlar için iyi bir seçenektir.

VB-SemiAir konfor sistemi, iki basınç ölçerli kontrol paneli, iki yüksek/alçak anahtarı ve güçlü bir ağır hizmet tipi kompresör içeren bir VB-SemiAir temel sisteminden oluşur. Yüksek/alçak anahtarları, aracınızın sürüş yüksekliğini kolayca değiştirmenizi sağlar. Basınç ölçerler, havalı yaylardaki basıncın (bar cinsinden) doğru bir şekilde okunmasını sağlayarak havalı yayları kolayca şişirmenize olanak tanır.



VB-SEMIAIR KONFOR SİSTEMİ SETİ ŞUNLARDAN OLUŞUR:

Set fotoğrafı: bkz. sayfa 10 ve 11

1	Havalı yaylar	+
2	Bağlantı parçaları	+
3	Bağlayıcılar	+
4	İç lastikler	+
5	Kontrol paneli	+
6	Yüksek/alçak anahtarları	+
7	Basınç ölçerler	+
8	Kompresör	+
9	Montaj yönergeleri	+
10	Kullanıcı kılavuzu	+
+	Onay belgeleri	+



9 10 5 6 7

8 3 2 1 4

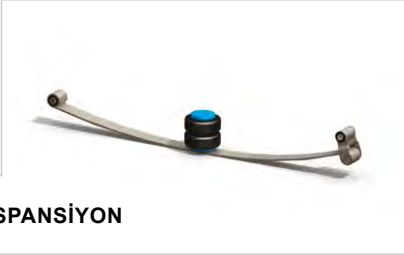
'Yarım havalı süspansiyon' ürün grubundaki ürünlere ek olarak geniş bir ürün yelpazesi de sunuyoruz. Ürünlerimiz dört ürün grubundan birine aittir. Bu ürün gruplarında birçok farklı marka ve model için çeşitli sistemler bulunur. Bu, sizin için her zaman uygun bir çözüm olduğu anlamına gelir.



TAM HAVALI SÜSPANSİYON



YARIM HAVALI SÜSPANSİYON



YARDIMCI VE GÜÇLENDİRİLMİŞ YAYLAR



ÖZEL BİLEŞENLER



ÜRÜN GRUPLARIMIZI KEŞFEDİN.

TAM HAVALI SÜSPANSİYON

Tam havalı süspansiyon, mevcut yaprak veya sarmal yay süspansiyonun, tam havalı süspansiyon sistemiyle değiştirildiği otomatik, ayarlanabilir bir çözümdür. Aracın markasına ve modeline bağlı olarak tam havalı süspansiyon hem ön hem de arka aks için kullanılabilir.

Yardımcı ve güçlendirilmiş yaylar

Yardımcı ve güçlendirilmiş yaylar, bir süspansiyon sorununu düzeltmek için mevcut süspansiyon sistemini destekleyen veya güçlendiren süspansiyon sistemleridir. Yardımcı ve güçlendirilmiş yaylar mevcut süspansiyona takılır veya orijinal yay süspansiyonunun yerini alır. Bu iki sistem hem ön hem de arka aks için kullanılabilir.

ÖZEL BİLEŞENLER

Güçlendirilmiş dengeleyici

Güçlendirilmiş bir dengeleyici, yaylarla aynı malzemeden yapılmış katı bir çubuktur. Bu devrilme dengeleyici, mevcut süspansiyonu destekler.

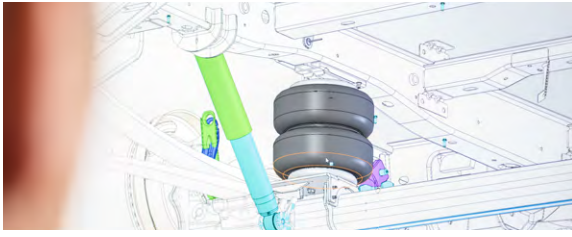
Devrilme dengeleyici mevcut süspansiyon sistemine eklenir ve hem ön hem de arka aks için kullanılabilir.

Güçlendirilmiş amortisörler

Güçlendirilmiş amortisörlerin kendi süspansiyon özellikleri vardır. Orijinal amortisörlerin yerini alırlar, böylece mevcut süspansiyonun bir parçası olurlar. Hem ön hem de arka aks için güçlendirilmiş amortisörler mevcuttur.

VB-FSD teknolojisi

VB-FSD amortisörleri, VB-FSD teknolojisini kullanır (FSD, 'Frekans Seçici Amortisman' anlamına gelir). VB-FSD amortisörler, çift amortisman özelliğine sahiptir. Orijinal amortisörlerin yerini alırlar ve böylece mevcut süspansiyonun bir parçası olurlar. Hem ön hem de arka aks için VB-FSD teknoloji amortisörler mevcuttur.



HER YOLCULUĞU KEYİFLİ
HÂLE GETİRİYORUZ.



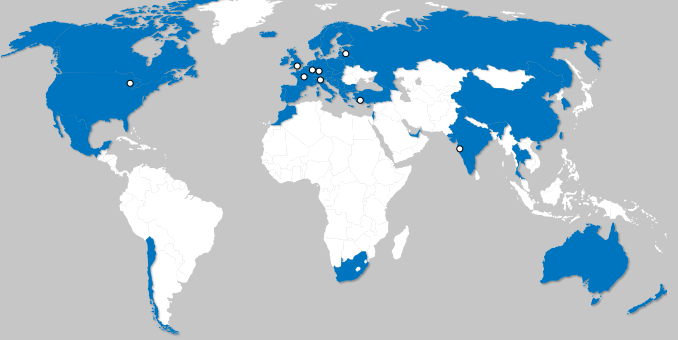
VB-AIRSUSPENSION TÜM DÜNYADA AKTİFTİR.

Hızla büyüme kaydeden öncü bir şirket olarak dünya çapındaki tüm müşterilerimizin birinci sınıf süspansiyon uygulamalarımızdan yararlanmasını istiyoruz. Bu süspansiyon uygulamaları; artırılmış konfor, daha iyi sürüş özellikleri ve daha fazla güvenlik sağlayarak her günü daha sorunsuz hale getirir.

HER GÜNÜ KOLAYLAŞTIRIR.

Bu ilkeyle, müşterilerimize mümkün olan en iyi hizmeti sunmaya çalışırız. Bu zamana kadar bunda çok başarılı olduk! Motive bir ekibin yardımıyla, hafif ticari araçlar, ambulanslar, otomobil nakliye araçları, karavanlar, 4x4 araçlar ve arazi araçları için 28 yıldan uzun bir süredir süspansiyon uygulamaları ve çeşitli havalı süspansiyon sistemleri geliştirmeye ve üretmeye devam ediyoruz. Güçlendirilmiş yaylardan ön ve arka aks için aktif amortisörlere sahip tam havalı süspansiyon çözümlerine kadar çeşitlilik gösteren bir ürün portföyüne sahibiz. Bir donanım uzmanının bir araç üreticisinden alabileceği en değerli takdir olduğundan, özellikle Mercedes Benz, Volkswagen, Ford, Renault, PSA ve AL-KO gibi büyük markalardan resmi olarak takdir görmekten gurur duyuyoruz. TÜV onayları ve farklı araç üreticilerinden alınan 'Çalışabilirlik Belgeleri' (LONO), ürünlerimizin başka araçlar için de kullanılabileceği anlamına geliyor.

- 28 YILDAN UZUN DENEYİM
- 150 ÇALIŞAN
- TÜM DÜNYADA 8 YAN KURULUŞ
- 40 ÜLKEDE İŞ ORTAKLARIYLA TEMSİL EDİLİYOR
- 60+ ÜLKEYE ÜRÜN SAĞLIYOR
- 225+ AKREDİTE MONTAJ İŞ ORTAĞIYLA ÇALIŞIYOR
- 825+ EĞİTİMLİ UZMANA VE
- 200.000+ HAVALI SÜSPANSİYON SİSTEMİ SATILDI



ÜRÜNLERİMİZİ KEŞFEDİN.

Ürünlerimiz, geniş bir uluslararası iş ortağı ve satıcı ağıyla ürünlerden memnun kalan kullanıcılara ulaşır. İş ortaklarımız ve satıcılarımız, ürünlerimizin kurulması ve yüksek kalitede servisin ve uygun önerilerin sağlanması konusunda kapsamlı olarak eğitim almış yetkili uzmanlardır.

Size en yakın iş ortağını veya satıcıyı bulmak için
www.vbairsuspension.com adresini ziyaret edin.