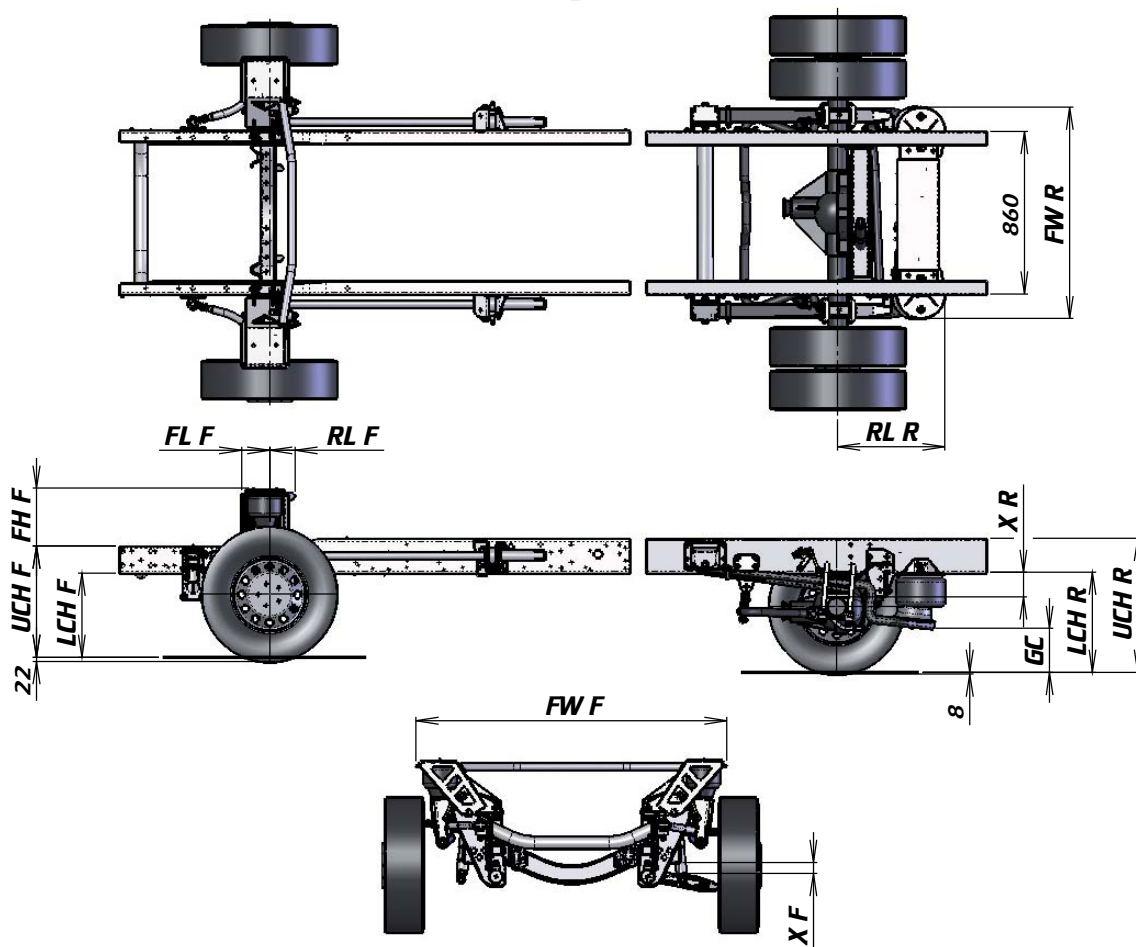


• **VB-FullAir-4C**
Technische specificaties



Iveco Daily 60-65C



Omschrijving*	XF	UCH F	LCH F	FH F	FL F	RL F	FW F
Vooras							
Hoogste stand	72	637	493	310	155	140	1650
Rijstand	53	590	446				
Laagste stand	36	551	408				

Omschrijving*	XR	UCH R	LCH R	GC	RL R	FW R
Achteras						
Hoogste stand	170	750	570	215	575	1120
Rijstand	130	710	530	233		
Laagste stand	60	640	460	303		

* Alle maten zijn gemeten in mm, recht boven de achteras op een standaard chassis met bandenmaat 195/75R16, met een achteraslast van 3050kg en een vooraslast van 1820kg. Hierbij is rekening gehouden met de band indrukking.

Iveco Daily 60-65C

Technische specificaties

Luchtveersysteem

Veersysteem voorzien van hoofdveren met luchtbalgen, schokdempers en stabilisatorstang. Het systeem heeft een in vier delen gescheiden luchtcircuit met vier hoogtesensoren.

De elektronica van de luchtvering is getest volgens EMC (Europese richtlijn voor elektronica) richtlijn 72/245/EEC tot 2006/28/EC.

De luchtvering wordt bediend door een speciaal ontwikkelde afstandsbediening voor campers: VB-CRC met uitgebreide functionaliteit voor campers. Ook is het mogelijk om de bediening middels het elektrisch systeem of het CAN-bus systeem van de carrosseriebouwer te laten werken. Informeer hierna bij VB-Airsuspension.

Gewichten

Gewichtsverandering van het voertuig na toepassing van luchtvering is afhankelijk van de uitvoering van de originele bladveren. +85 kg

Hef- en zaktijden

De hef- en zaktijden zijn sterk afhankelijk van de belastingstoestand van het voertuig. Opgegeven waarden zijn bij benadering vastgesteld bij achteraslast van 3050kg en een vooraslast van 1820kg.

Heftijd laagste stand > rijstand:	95 sec
Heftijd rijstand > hoogste stand:	108 sec
Zaktijd hoogste stand > rijstand:	40 sec
Zaktijd rijstand > laagste stand:	71 sec

Compressor

De Iveco Daily 60-65C is voorzien van een compressorbox met 2 compressors.

Hieronder de specificaties per compressor.

Voorzien van luchtdroger, thermische beveiliging en overdruk beveiligingsventiel.

Bedrijfsspanning:	12V
Nominale stroomsterkte:	26A
Aanloop stroom:	≤ 120A over t ≤ 100ms
Beschermingsgraad:	IP68
Maximale druk:	10-13 bar

Luchtbalg

Rolmembraam luchtbalg, sterke rubber constructie met koordlagen. Met geïntegreerd aanslagrubber op de achteras.

Op de vooras VB-TS (Tapered Sleeve) met dubbele polyamide koordlagen en extra lage weerstand en hysteresis. Deze luchtbalg is speciaal ontwikkeld voor het gebruik bij lichte bedrijfswagens.

Schokdemper

Instelbare, dubbelwerkende schokdempers.

Opties

- Extra bedieningsschakelaar
- Module Nalooptijd
- VB-AutoLevel (Waterpas stelling)
- VB-AOWS (As Overbelading Waarschuwing Systeem)

Voetnoten

Voor voertuigen met een wielbasis van 3300mm en 3950mm is een aangepaste set van toepassing.

Door toepassing van het luchtveersysteem wordt het GVW of de maximale aslast van het voertuig niet aangepast.

Deze luchtveersset is alleen te monteren op voertuigen met een verhoogde cabinevloer. Informeer hierna bij VB-Airsuspension.

De genoemde gewichten zijn bij benadering vastgesteld.