

• *VB-FullAir*



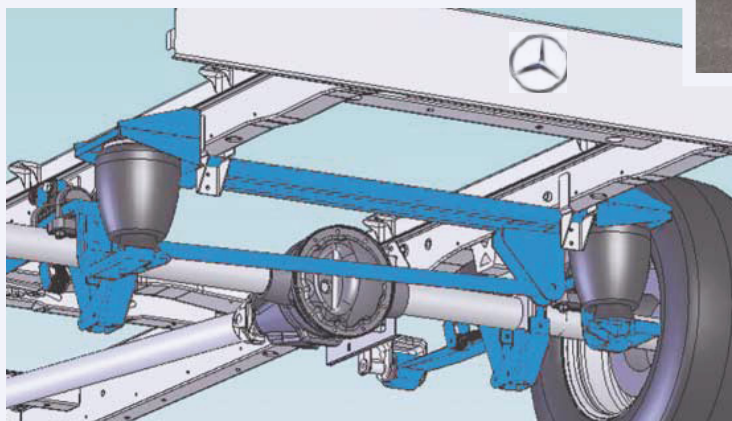
## *De Mercedes-Benz Sprinter 3,5 T 4x4*



*met VB-FullAir 2-Corner achteras luchtvering*

## Mercedes-Benz Sprinter 3,5 T 4X4 ook leverbaar met VB-FullAir achteras luchtvering

De Mercedes-Benz Sprinter 3,5t 4x4 is verkrijgbaar met een volledige achteras luchtvering. De Sprinter is uitermate geschikt voor het gebruik van luchtveersystemen. Onze VB-FullAir 2C luchtvering is voor zowel nieuwe, als reeds in gebruik zijnde voertuigen beschikbaar en te monteren. Onze VB-FullAir 2C luchtvering is te verkrijgen bij de VB-Partners en via de Mercedes-Benz dealerorganisatie.



De Mercedes-Benz Sprinter 4x4 zal in de praktijk voor een breed scala aan omstandigheden en gebruikdoeleinden worden ingezet. Zoals personen- en gehandicaptenvervoer, ambulances, reddingsvoertuigen en campers. Onze VB-FullAir 2C volledige luchtvering biedt voor deze, en andere, doeleinden een passende oplossing.

Het elektronische gedeelte van de luchtgeveerde achteras is compatibel met de Mercedes-Benz voertuig-elektronica. Verschillende software varianten maken het mogelijk de VB-FullAir 2C luchtvering aan te passen aan het specifieke gebruiksdoel van het voertuig. De luchtgeveerde Sprinter kan worden geleverd en geserviced via de officiële Mercedes-Benz dealerorganisatie.

### VB-Airsuspension afmetingen:

	Normale as	As met code AR1 of AR2
Standaard rijhoogte (onbeladen)	740 mm	755 mm
Standaard rijhoogte (max. lading)	700 mm	715 mm
Rijhoogte met VB-FullAir luchtvering	715 mm	730 mm
Hoogste positie	+ 20 mm	+ 20 mm
Laagste positie	- 60 mm	- 60 mm
Chassis hoogte bij de achteras		

Attentie!! Bij het bestellen van het voertuig ook altijd de fabrieksoptie **EK1** meebestellen!!



Voor meer informatie: [info@vbairsuspension.com](mailto:info@vbairsuspension.com)

