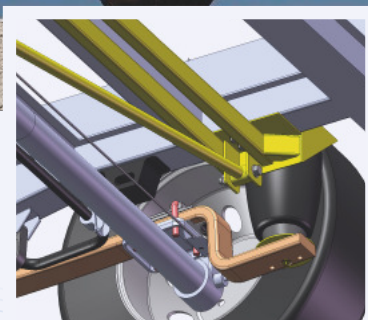


• *VB-FullAir*



## *Le Nissan Interstar X-70*

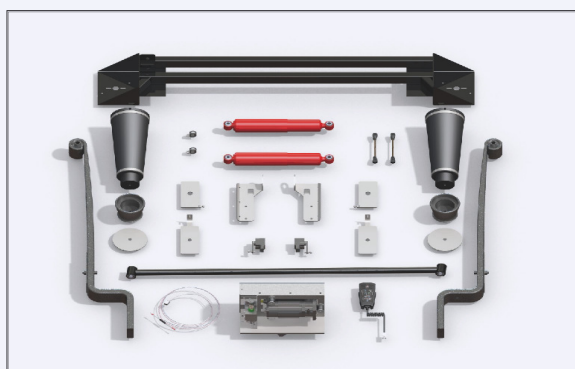


*avec VB-FullAir suspension pneumatique pour l'essieu arrière*

## Nissan Interstar X-70 disponible avec VB-FullAir suspension pneumatique pour l'essieu arrière

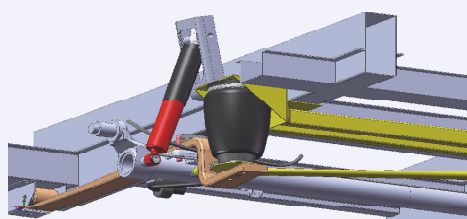
Pour le Nissan Interstar X-70 de Nissan une suspension pneumatique pour l'essieu arrière est disponible. Le Interstar est extrêmement qualifié pour l'utilisation d'une suspension pneumatique.

Le VB-FullAir 2C est à monter sur des véhicules neufs comme des véhicules déjà livrés et sur la route et à vendre chez les partenaires VB ou les concessionnaires Nissan.



### VB-FullAir 2C actionnement

Pour le VB-FullAir 2C, une suspension pneumatique intégrale pour l'essieu arrière, une nouvelle commande électronique a été développée, le VB-ASCU-2C (commande VB-Airsuspension, 2Corner), qui contrôle et ajuste automatiquement la hauteur de conduite du véhicule. Ce dispositif de contrôle et d'ajustement continu ne dépend pas de la charge et fonctionne tant dans le sens longitudinal que latéral. Il assure ainsi automatiquement une conduite du véhicule en toute sécurité et diminue les risques encourus par le conducteur, son véhicule et le chargement.



### Software

L'électronique de la suspension est compatible avec celle du véhicule. Des versions différentes sont créées pour adapter le système aux utilisations spécifiques du véhicule.



### Varier la hauteur

En arrêt la hauteur pourra être varier à l'aide de la télécommande. Un affaissement de l'arrière du véhicule est standard.



### VB-FullAir 2C les avantages suivants:

- Plus grand confort de suspension
- Hauteur de caisse constante
- Amélioration de la tenue de route / stabilité
- Transport plus confortable des personnes
- Possibilité d'abaisser le véhicule au niveau
- L'usure des pneus et freins sera influencée positive
- Meilleure protection de marchandises fragiles pendant le transport

### Utilisations

Le Interstar aura une utilisation diverse, comme par exemple le TPMPR, les ambulances, les dépanneuses, les camping-cars et le transport de la marchandise vulnérable. Notre suspension pneumatique donnera pour ces applications et des autres une solution adaptée.

### Livraison et maintenance

Le Nissan Interstar avec suspension pneumatique pourra être commandé chez l'organisation de Nissan qui sera aussi capable de maintenir le système. Le VB-FullAir 2C est sans entretien, ça veut dire qu'une vérification visuelle pendant l'entretien régulier du Interstar suffira.

### VB-Airsuspension détails technique:

	Chassis cabine*	Fourgon*
Hauteur de conduite standard (non chargé)	662-667 mm	538-545 mm
Hauteur de conduite standard (charge max.)	610-620 mm	485-490 mm
Hauteur de conduite avec VB-FullAir	570 mm	475 mm
Hauteur en position la plus haute	+ 30 mm	+ 40 mm
Hauteur en position la plus basse	- 75 mm	- 90 mm

\*Hauteur du châssis chez un châssis/cabine mesurée côté supérieur du longeron, au niveau de l'essieu arrière. Attention à la différence entre la version empattement longue et empattement court.

\*Hauteur du châssis chez un fourgon mesurée sur le plancher au niveau de la porte arrière. Attention à la différence entre la version empattement longue et empattement court.

En savoir plus: [info@vbairsuspension.com](mailto:info@vbairsuspension.com)

