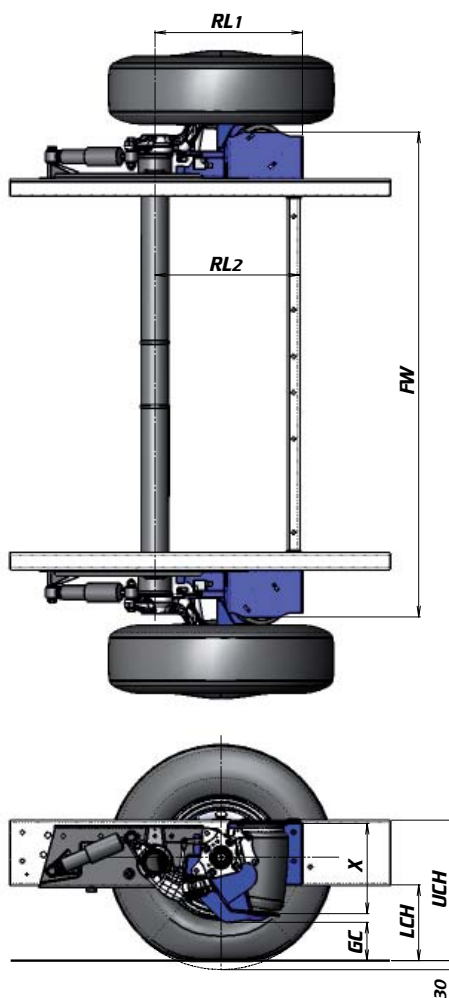


• **VB-FullAir-2C**
Technische Daten



Peugeot Boxer X-250 mit ALKO Tiefrahmen



Beschreibung*	Niedrigste stand	Fahr-niveau	Hochste stand
Unterseite Fahrgestell Höhe (LCH)	166	269	298
Oberseite Fahrgestell Höhe (UCH)	381	484	513
Bodenfreiheit (GC)	152	127	111
X-maß (X)	123	300	380
Hintere länge (RL1 / RL2)	490 / 480		
Rahmen breite (FW)	1611		

* Alle Abmessungen sind in mm, gemessen oberhalb der Hinterachse auf einem Standard Fahrgestell mit Reifenmaß 215/70R15 und einem Hinterachslast von 1900kg. Dabei ist mit einer Reifeneinpressung von 30mm gerechnet.

Peugeot Boxer X-250 mit ALKO Tiefrahmen

Technische Daten

Luftfedersystem

Das Federsystem ist ausgestattet mit Luftbälge. Das System ist eine 2-kanal Vollluftfederung mit doppelter Regelung.

Die elektronischen Komponenten des Luftfedersystems erfüllen die Anforderungen an der elektromagnetische Verträglichkeit (EMV) gemäß Richtlinie 72/245/EWG bis 2006/28/EG.

Die Luftfederung wird über eine Fernbedienung gesteuert. Dazu gibt es verschiedene Möglichkeiten: VB-SRC (Standard Remote Control), oder eine einfache Fernbedienung. Auch gibt es die Möglichkeit die Bedienung mittels das elektronische System oder das CAN-Bus System des Aufbauherstellers zu machen. Informieren Sie bitte bei VB-Airsuspension.

Die Gewichte

Die Gewichtsänderung des Fahrzeuges nach dem Umbau ist +20kg

Hebe- und Senkzeit

Die Hebe- und Senk Zeiten sind stark abhängig von der Beladung des Fahrzeuges.

Die angegebene Werten sind gemessen bei einem Fahrzeug mit einem Hinterachslast von 1900 kg.

Hebezeit Niedrigste Position > Fahrniveau:	66 sec
Hebezeit Fahrniveau > Höchster Position:	58 sec
Senkzeit Höchster Position > Fahrniveau:	22 sec
Senkzeit Fahrniveau > Niedrigste Position:	58 sec

Kompressor

Mit Lufttrockner, Wärmeschutzschalter und Überdrucksicherheitsventil.

Betriebsspannung:	12V
Nenn Stromstärke:	26A
Anlaufstromstärke:	≤ 120 A über t ≤ 100ms
Schutzklasse:	IP68
Maximaler Druck:	10-13 bar

Luftbalg

VB-TS (Tapered Sleeve) mit doppeltem Polyamid Gewebe, geringe Fähigkeit und Hysteresis. Dieser Luftbalg ist eine Sonderentwicklung für Verwendung bei leichten Nutzfahrzeugen.

Optionen

- Notventilsatz 2C
- Heckschalterkabelsatz
- Module Nachlaufzeit
- VB-AOWS (Achslast Überladung Warnungssystem)

Bemerkungen

Für die Montage des Luftfederung ist die Werksoption J108 erforderlich.

Diese Luftfedersatzpasst auf ein Super Tiefrahmen von ALKO. Hierbei wird ein spezielle Hinterachse montiert.

Durch die Verwendung des Luftfedersystems wird die zulässige Achslast nicht aufgelastet.

Diese Luftfederung ist auch lieferbar mit Vollluftfederung für die Vorderachse. Informieren Sie bitte bei VB-Airsuspension.

Die genannte Gewichte sind annähernd festgestellt.

