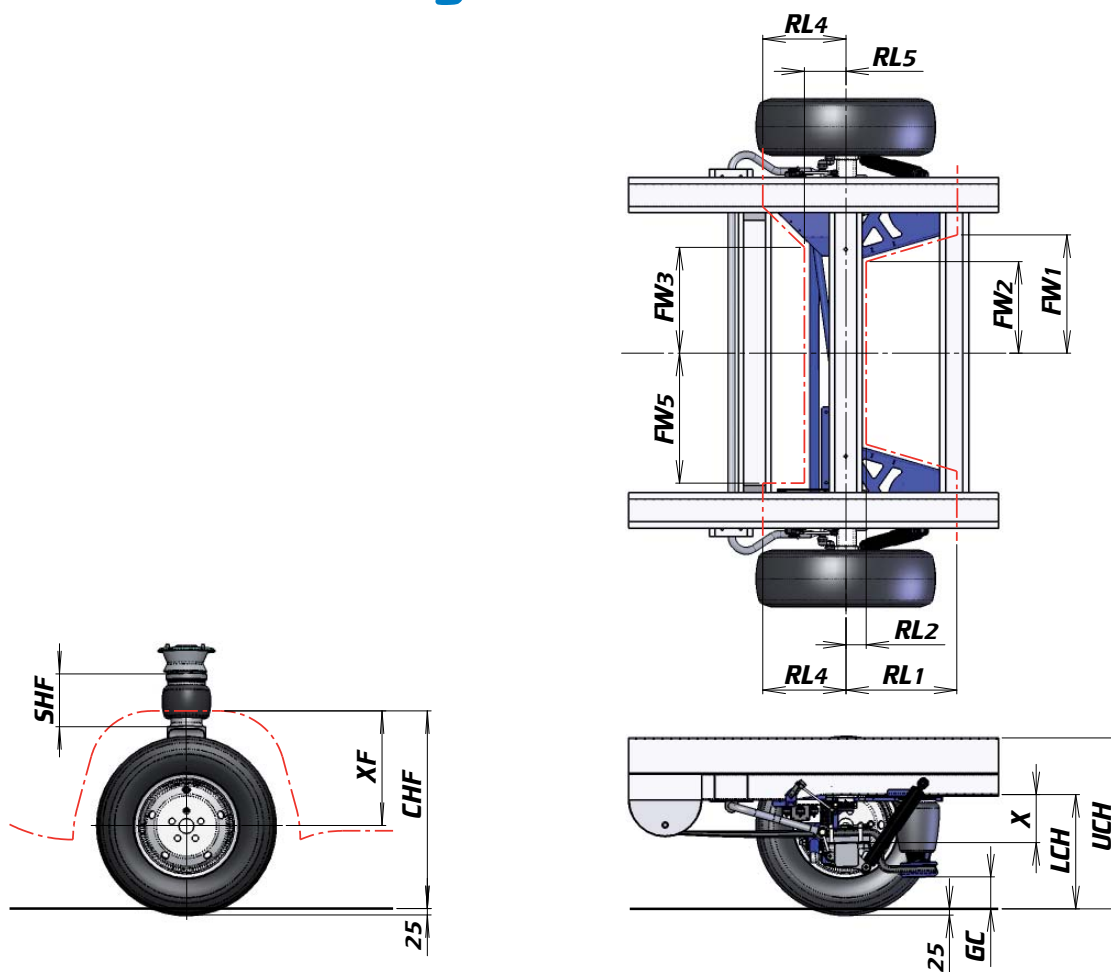


• VB-FullAir-4C Technische Daten



Peugeot Boxer X-250



Beschreibung*	Niedrigste stand	Fahr-niveau	Hochste stand
Unterseite Fahrgestell Höhe (LCH)	380	445	490
Oberseite Fahrgestell Höhe (UCH)	610	675	720
Bodenfreiheit (GC)	135	115	107
X-maß (X)**	140	205	250
X-maß Vorderachse (XF)	370	465	535
Chassis höhe Vorderachse (CHF)	690	785	855
Luftbalghöhe (SHF)	125	210	270
Hintere länge (RL1 / RL2 / RL4 / RL5)	480 / 60 / 330 / 165		
Rahmen breite (FW1 / FW2 / FW3 / FW5)	450 / 345 / 420 / 515		

* Alle Abmessungen sind in mm gemessen auf einem Standard Fahrgestell mit Reifenmaß 225/70 R15 und einem Hinterachslast von 1920kg und einem Vorderachslast von 1650kg. Dabei ist mit einer Reifeneinpressung von 25mm gerechnet.

** Das X-Maß ist der Abstand zwischen der Hinterachse und der unterseite den Querträger des Rahmen, im mitten des Fahrzeug.

Peugeot Boxer X-250

Technische Daten

Luftfedersystem

Das Federsystem ist ausgestattet mit Lenkern, Luftbälgen und Stossdämpfer. Das System ist eine 4-Kanal Vollluftfederung mit vier Höhensensoren.

Die elektronischen Komponenten des Luftfedersystems erfüllen die Anforderungen an der elektromagnetische Verträglichkeit (EMV) gemäß Richtlinie 72/245/EWG bis 2006/28/EG.

Die Luftfederung wird über ein Bediengerät gesteuert: VB-FORC (Full Option Remote Control). Auch gibt es die Möglichkeit die Bedienung mittels das elektronische System oder das CAN-Bus System des Aufbauherstellers zu machen. Informieren Sie bitte bei VB-Airsuspension.

Die Gewichte

Die Gewichtsänderung des Fahrzeuges nach dem Umbau ist von der Ausführung der originalen Blattfedern abhängig:

bei Blattfeder C453 CT2353: +43kg
bei Blattfeder C453 CT351: +57kg

Hebe- und Senkzeit

Die Hebe- und Senk Zeiten sind stark abhängig von der Beladung des Fahrzeuges.
Die angegebene Werten sind gemessen bei einem Fahrzeug mit einem Hinterachslast von 1920 kg und einem Vorderachslast von 1650 kg.

Hebezeit Niedrigste Position > Fahrniveau: 91 sec
Hebezeit Fahrniveau > Höchster Position: 105 sec
Senkzeit Höchster Position > Fahrniveau: 44 sec
Senkzeit Fahrniveau > Niedrigste Position: 54 sec

Kompressor

Mit Lufttrockner, Wärmeschutzschalter und Überdrucksicherheitsventil.

Betriebsspannung: 12V
Nenn Stromstärke: 26A
Anlaufstromstärke: ≤ 120 A über t ≤ 100ms
Schutzklasse: IP68
Maximaler Druck: 10-13 bar

Luftbalg

VB-TS (Tapered Sleeve) mit doppeltem Polyamid Gewebe, geringe Fähigkeit und Hysteresis. Dieser Luftbalg ist eine Sonderentwicklung für Verwendung bei leichten Nutzfahrzeugen.

Stossdämpfer

Einstellbare, doppeltwirkende Stossdämpfer.

Optionen

- Heckschalterkabelsatz
- Module Nachlaufzeit
- VB-AutoLevel (Wasserwaage Funktion)
- VB-AOWS (Achslast Überladung Warnungssystem)

Bemerkungen

Für die Montage des Luftfederung ist die Werksoption J118 erforderlich.

Durch die Verwendung des Luftfedersystems wird die zulässige Achslast nicht aufgelastet.

Es gibt auch eine Luftfedersatz für Fahrzeuge mit ALKO-Tiefrahmen. Informieren Sie bitte bei VB-Airsuspension.

Die genannte Gewichte sind annähernd festgestellt.

