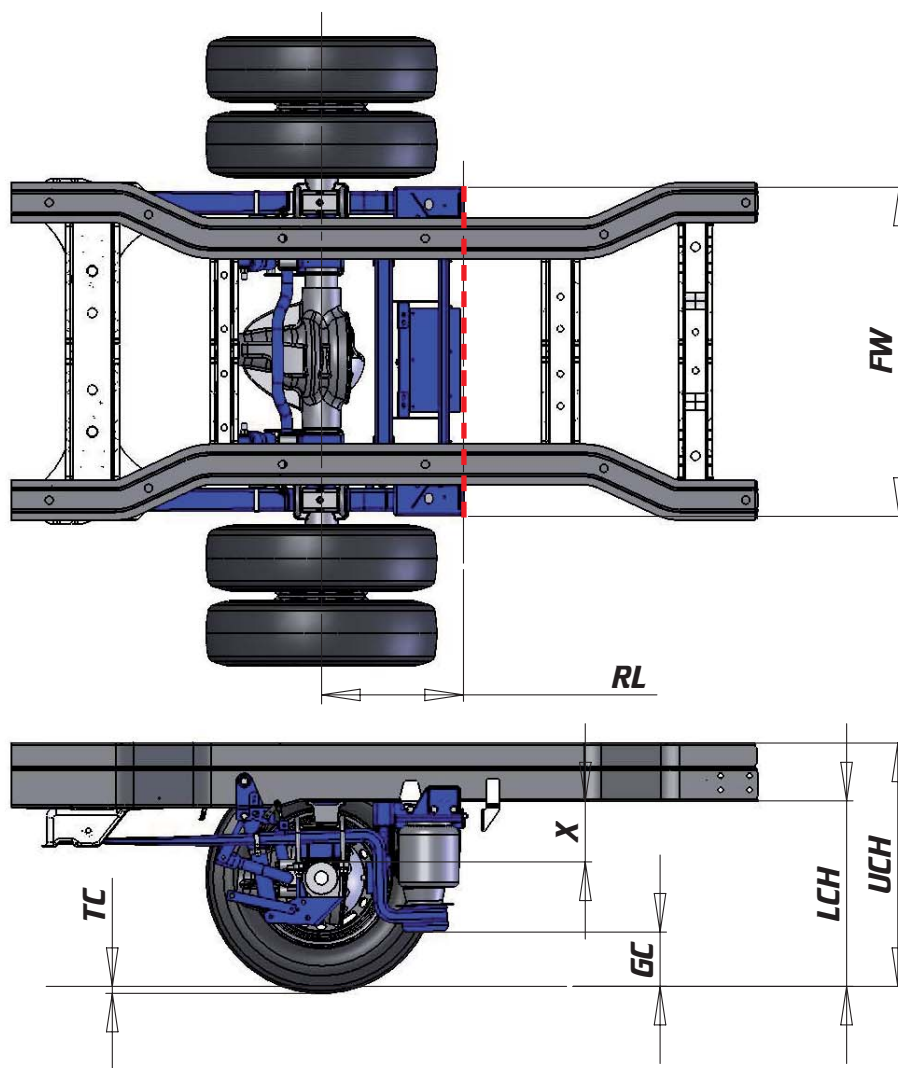


• **VB-FullAir-2C**
Technische Daten



Mercedes-Benz Sprinter 5,0t 4x4



Beschreibung*	Min. Höhe	Fahrhöhe	Max. Höhe
Unterseite Fahrgestell Höhe (LCH)	495	540	565
Oberseite Fahrgestell Höhe (UCH)	675	720	745
Bodenfreiheit (GC)	190	175	170
X-maß (X)	125	175	200
Hinterer länge (RL1 / RL2)	440		
Rahmen breite (FW)	770		

* Alle Abmessungen sind in mm, gemessen oberhalb der Hinterachse auf einem Standard Fahrgestell mit Reifenmaß 205/75R16 und einem Hinterachslast von 3070kg. Dabei ist mit einer Reifeneinpressung von 20mm gerechnet.

Mercedes-Benz Sprinter 5,0t 4X4

Technische Daten

Luftfedersystem

Das Federsystem ist ausgestattet mit Lenkern, Luftbälgen, Stoßdämpfern und einem Stabilisator. Das System ist eine 2-kanal Vollluftfederung mit doppelter Regelung.

Die elektronischen Komponenten des Luftfedersystems erfüllen die Anforderungen an der elektromagnetische Verträglichkeit (EMV) gemäß Richtlinie 72/245/EWG bis 2006/28/EG.

Die Luftfederung wird über eine Fernbedienung gesteuert. Dazu gibt es verschiedene Möglichkeiten: VB-SRC (Standard Remote Control), oder eine einfache Fernbedienung. Auch gibt es die Möglichkeit die Bedienung mittels des elektronischen System oder das CAN-Bus System des Aufbauherstellers zu machen. Informieren Sie bitte bei VB-Airsuspension.

Die Gewichte

Die Gewichtsänderung des Fahrzeuges nach dem Umbau ist von der Ausführung der originalen Blattfedern abhängig:

bei Blattfeder A906 320 0206: +42kg

Hebe- und Senkzeit

Die Hebe- und Senk Zeiten sind stark abhängig von der Beladung des Fahrzeuges.

Die angegebenen Werten sind gemessen bei einem Fahrzeug mit einem Hinterachslast von 3070 kg.

Hebezeit Niedrigste Position > Fahrhöhe: 45,5 sec

Hebezeit Fahrhöhe > Höchster Position: 20 sec

Senkzeit Höchster Position > Fahrhöhe: 9,5 sec

Senkzeit Fahrhöhe > Niedrigste Position: 15,5 sec

Kompressor

Mit Lufttrockner, Wärmeschutzschalter und Überdrucksicherheitsventil.

Betriebsspannung: 12V

Nenn Stromstärke: 26A

Anlaufstromstärke: ≤ 120 A über t ≤ 100ms

Schutzklasse: IP68

Maximaler Druck: 10-13 bar

Luftbalg

VB-TS (Tapered Sleeve) mit doppeltem Polyamid Gewebe, geringe Fähigkeit und Hysteresis. Dieser Luftbalg ist eine Sonderentwicklung für Verwendung bei leichten Nutzfahrzeugen.

Stoßdämpfer

Einstellbare, doppeltwirkende Stoßdämpfer.

Optionen

- Notventilsatz 2C
- Heckschaltekabelsatz
- Module Nachlaufzeit
- VB-AOWS (Achslast Überladung Warnungssystem)

Bemerkungen

Für die Montage des Luftfederung sind die Werksoptionen EK1 und C43 erforderlich.

Falls das Fahrzeug nicht mit C43 ausgestattet ist (schwere Stabilisator), ist der Ankauf einer Stabilisatorhalterungssatz bei VB-Airsuspension notwendig. (VB Artikel Nr.: 1052350021).

Falls das Fahrzeug mit Xenon Beleuchtung ausgestattet ist (Werksoption LG1), ist die Anpassung der Regelung davon notwendig. Hierzu brauchen Sie den Xenon-Modifikationssatz VB Artikel Nr.: 1052350009.

Bei Fahrzeugen mit einem Radstand von 3665mm muss der Ersatzradstütz geändert werden. Der Stütz vom Fahrgestell wird entfernt und das Ersatzrad wird an die obere Querstrebe des Luftfederung montiert. Eine andere Möglichkeit wäre das anfordern von den Werksoptionen: R92 / RR7 / R87.

Für die WS maß ist die Montage von Schneeketten nicht mitgerechnet.

Durch die Verwendung des Luftfedersystems wird die zulässige Achslast nicht aufgelastet.

Diese Luftfederung ist auch lieferbar mit Regelelektronik für externe Luftversorgung oder mit erhöhter Fahrhöhe. Informieren Sie bitte bei VB-Airsuspension.

Die genannte Gewichte sind annähernd festgestellt.