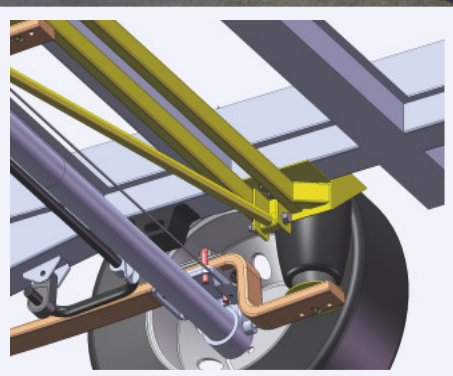


• **VB-FullAir**



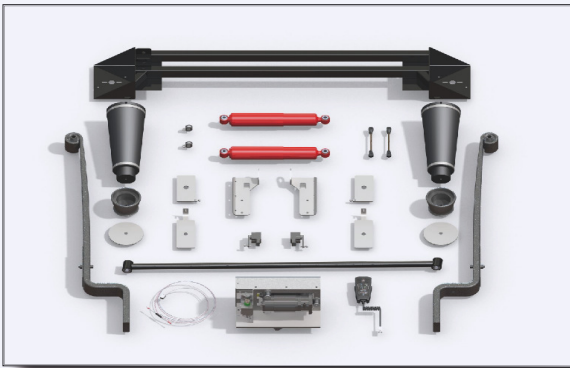
## **Der Opel Movano X-70**



**mit VB-FullAir Hinterachse Luftfederung**

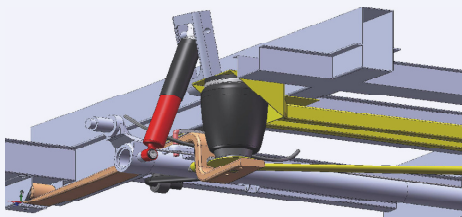
## Der Opel Movano X-70 auch verfügbar mit VB-FullAir Hinterachse Luftfederung

Der Opel Movano ist jetzt auch verfügbar mit Luftfederung auf der Hinterachse. Der Movano eignet sich aus technischer Sicht hervorragend für die Ergänzung mit einem Luftfederungssystem. Die bei VB-Airsuspension entwickelte Hinterachsluftfederung ist als Nachrüstlösung verfügbar für neue und gebrauchte Fahrzeuge. Unsere VB-FullAir 2C Vollluftfederung ist über die VB-Partner und über die Opel Händlerorganisation zu beziehen.



### VB-FullAir 2C Steuerung

Der VB-FullAir 2C ist eine reine Vollluftfederung für die Hinterachse, die mittels elektronischer Steuerung - VB-ASCU-2C (VB-Air Suspension Control Unit) - das Niveau des Fahrzeuges automatisch kontrolliert und korrigiert. Dieses ständige Kontrollieren und Korrigieren, unabhängig von der Beladung, in Längst- und Querrichtung und von der Schwerpunkthöhe, sorgt automatisch für ein sicheres Fahrverhalten und ein Erhöhung des Komforts. Das durch den Fahrzeughersteller vorgegebene zul. Gesamtgewicht darf nicht überschritten werden.



### Software

Die Steuerung der Hinterachsluftfederung ist kompatibel mit der Fahrzeugelektronik des Opel Movano. Verschiedene Softwarevarianten machen es möglich, den jeweiligen Verwendungszweck des Fahrzeugs an die VB-FullAir-2C anzupassen.



### Niveau anpassung

Das Niveau kann im Stand manuell mit der Standard Fernbedienung geändert werden, wobei die Heckabsenkung als Standard zu den Möglichkeiten des Systems gehört.



### Die Vorteile VB-FullAir 2C:

- Verbessertes Federungskomfort
- Konstante Fahrhöhe
- Verbesserte Straßenlage und Stabilität
- Schützt den Transport von empfindlichen Gütern
- Schonender, komfortabler Transport von Personen
- Einstellmöglichkeit der Niveauhöhe
- Verringerter Verschleiß von Reifen / Bremsen
- Umweltfreundlicher, reduzierter CO2 Ausstoß

### Einsatzbedingungen

Der Opel Movano X-70 wird für eine breite Skala von Einsatzbedingungen verwendet. Für die Personenbeförderung, Behindertentransport, Rettungsfahrzeuge, Wohnmobile, Fahrzeuge für Autotransport und für stoßempfindliche Produkte, ist eine Luftfederung erforderlich. Unsere VB-FullAir 2C bietet für diese und andere Einsatzbedingungen immer eine passende Lösung.

### Lieferung und Wartung

Der luftgefederte Opel Movano kann über die Opel Händlerorganisation geliefert und gewartet werden.

### VB-Airsuspension Daten:

	Fahrgestell *	Kastenwagen *
Standardfahrhöhe (unbeladen)	662-667 mm	538-545 mm
Standardfahrhöhe (max. beladen)	610-620 mm	485-490 mm
Fahrhöhe mit VB-FullAir Luftfederung	570 mm	475 mm
Höchste Position	+ 30 mm	+ 40 mm
Niedrigste Position	- 75 mm	- 90 mm

\* Höhe Fahrgestell gemessen am oberseite vom Fahrzeugrahmen, oberhalb der Hinterachse.

\* Höhe Kastenwagen gemessen am oberseite Ladekante am Hinterseite des Fahrzeuges.

Für mehr Information: [info@vbairsuspension.com](mailto:info@vbairsuspension.com)

